

CANmodule q-move+

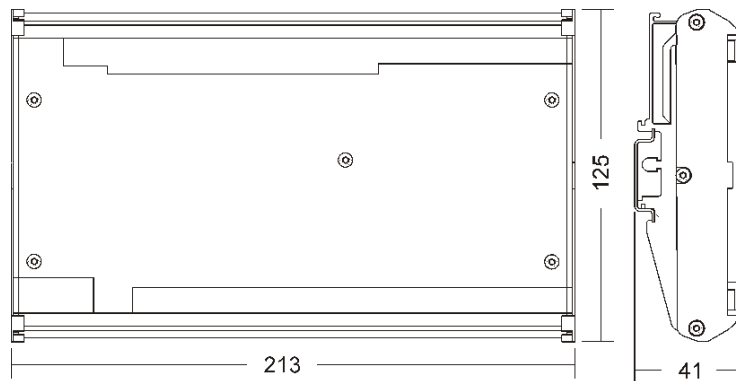


q-move your mind

CANmodule

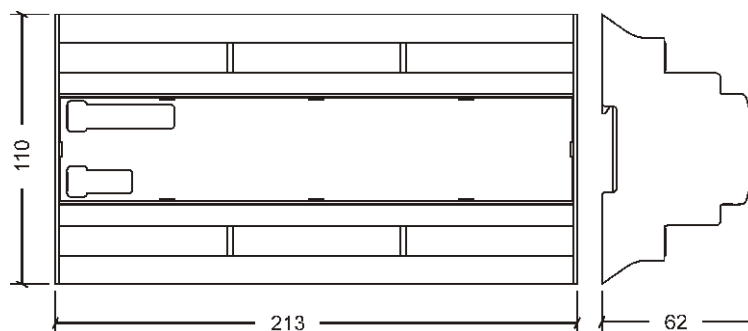
Caratteristiche generali modulo RMC-1SC01

Modulo di espansione CAN con 2 ingressi di conteggio bidirezionali da 24V a 200KHz per encoder Line Driver o Push-Pull, 2 uscite analogiche +/-10V a 16bit, 2 ingressi analogici a 12bit, 16 ingressi digitali e 16 uscite digitali.



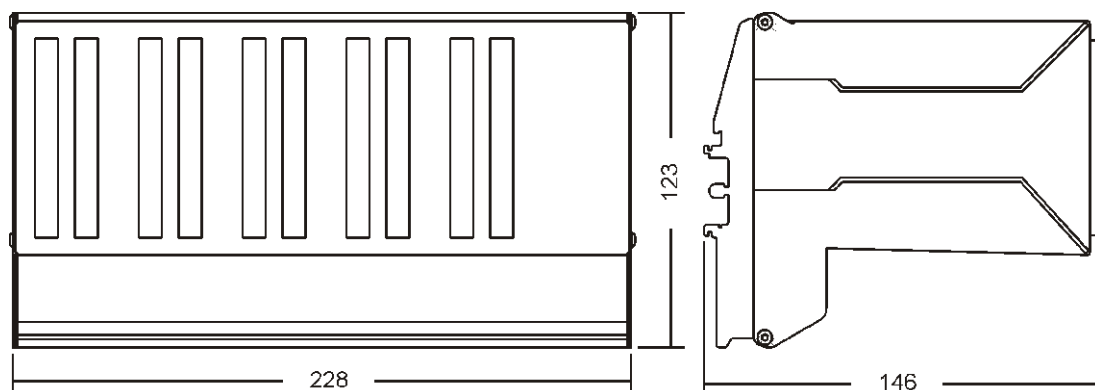
Caratteristiche generali modulo RMC-1DC01

Modulo di espansione CAN con 2 ingressi per frequenzimetro, 4 ingressi analogici 4-20mA a 12bit, 16 ingressi digitali, 8 uscite digitali e 8 uscite a relè.



Caratteristiche generali modulo RMC-2MC01

Modulo di espansione CAN modulare componibile con 4 slot di installazione per le schede di specializzazione. Componibile a richiesta, per esempio fino a 64 ingressi e 64 uscite.



Quality in Electronic
Manufacturing

QEM S.r.l. - S.S. 11, km 339 - Località Signolo - 36054 - Montebello Vic. - Vicenza - Italy
Tel. +39 0444 440061- Fax +39 0444 440229 - E-mail: info@qem.it - <http://www.qem.it>