

# MIM – Card



MIM - Card

release hardware

**01.0**

Scheda di specializzazione / *Specialization card*

# H2-I32



**32**  
(PNP)

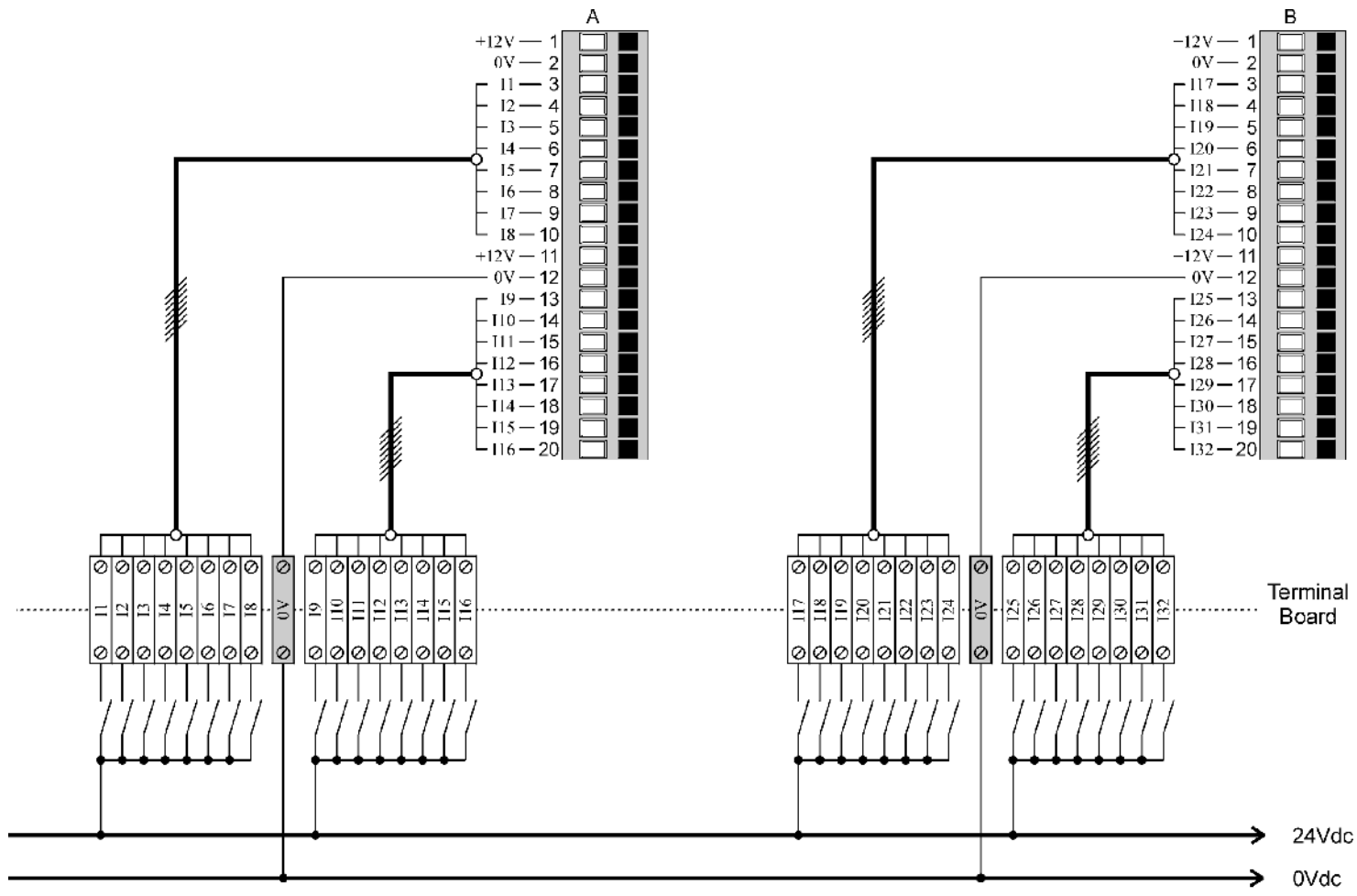
Pin	Nome Name	Descrizione Description	Indirizzo Address
1A	+ 12 V	OUT 12 Volt **	-
2A	0 V		-
3A	I1	Ingressi digitali (PNP)  <i>Digital inputs (PNP)</i>	X.INP01
4A	I2		X.INP02
5A	I3		X.INP03
6A	I4		X.INP04
7A	I5		X.INP05
8A	I6		X.INP06
9A	I7		X.INP07
10A	I8		X.INP08
11A	+ 12 V	OUT 12 Volt **	-
12A	0 V		-
13A	I9	Ingressi digitali (PNP)  <i>Digital inputs (PNP)</i>	X.INP09
14A	I10		X.INP10
15A	I11		X.INP11
16A	I12		X.INP12
17A	I13		X.INP13
18A	I14		X.INP14
19A	I15		X.INP15
20A	I16		X.INP16

Pin	Nome Name	Descrizione Description	Indirizzo Address
1B	+ 12 V	OUT 12 Volt **	-
2B	0 V		-
3B	I17	Ingressi digitali (PNP)  <i>Digital inputs (PNP)</i>	X.INP17
4B	I18		X.INP18
5B	I19		X.INP19
6B	I20		X.INP20
7B	I21		X.INP21
8B	I22		X.INP22
9B	I23		X.INP23
10B	I24		X.INP24
11B	+ 12 V	OUT 12 Volt **	-
12B	0 V		-
13B	I25	Ingressi digitali (PNP)  <i>Digital inputs (PNP)</i>	X.INP25
14B	I26		X.INP26
15B	I27		X.INP27
16B	I28		X.INP28
17B	I29		X.INP29
18B	I30		X.INP30
19B	I31		X.INP31
20B	I32		X.INP32

\*\*= Alimentazione erogata dallo strumento  
Power supply provided by the instrument

# Esempi di collegamento

## Wiring example



CBL\_H2I32\_0.cdr

# Ingressi digitali

## Digital inputs

Tipo di polarizzazione <i>Bias type</i>	PNP
Tempo min. di acquisizione (hardware) <i>Min. acquisition time (hardware)</i>	3 ms
Isolamento <i>Insulation</i>	1000 Vrms
Tensione di funzionamento nominale <i>Nominal voltage working</i>	12 Vdc
Tensione stato logico 0 <i>Logic state 0 voltage</i>	0 ÷ 2 V
Tensione stato logico 1 <i>Logic state 1 voltage</i>	10,5 ÷ 26,5 V
Caduta di tensione interna <i>Internal Voltage drop</i>	5 V
Resistenza di ingresso <i>Input resistance</i>	2700 Ω

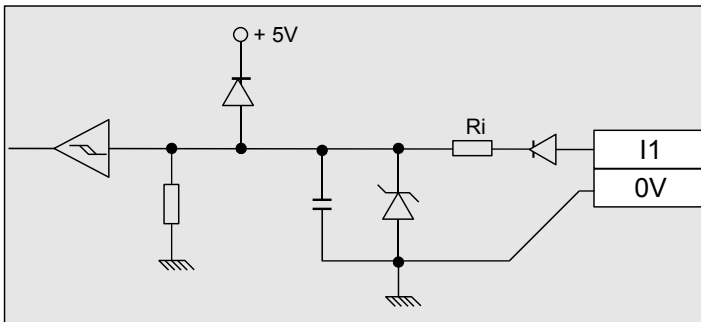


Fig. 1: Schema elettrico PNP / PNP Electric layout

## Informazioni per la programmazione

### Programming information

Dichiarazione della scheda nella sezione BUS dell'unità di configurazione:  
*Card declaration in BUS section of configuration unit:*

Numero Slot <i>Slot number</i>	Codice software della scheda <i>Card software code</i>	Versione firmware <i>Firmware version</i>
X	H2I32	00

**Esempio:**  
*Example:*

BUS

```
1 502BF 10 ;Slot 1
2 . . ;Slot 2 (empty)
3 . . ;Slot 3 (empty)
4 H2I32 . ;Slot 4
5 . . ;Slot 5 (empty)
6 . . ;Slot 6 (empty)
```

Ogni risorsa hardware va associata allo stesso indirizzo (Nome) utilizzato per la descrizione delle connessioni elettriche.  
**Esempio**, se la scheda è installata nello slot 4, l'ingresso X.INP01 deve essere associato all'indirizzo 4.INP01.

*Each hardware resource must be associated with the same address used in the electric description.*  
**Example**, if the card is installed in slot 4, the input X.INP01 must be associated to 4.INP01 address.

**Esempio:**  
*Example:*

(Nella unità di configurazione / *In configuration unit*)

...

INPUT

```
ifLS_Max F 4.INP01
...
```

## Note varie

### Notes

Nessuna nota presente.  
*No notes present.*

