




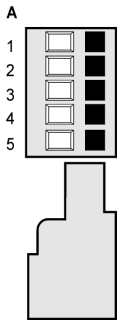


MIM – Card

 MIM - Card	release hardware	Scheda di specializzazione / <i>Specialization card</i>
	01.0	H2-T62

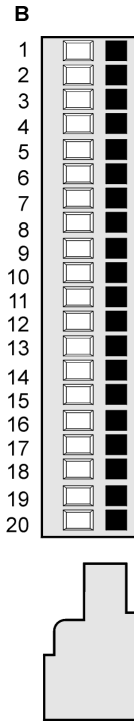
 A/B/Z		 Analog OUT	 Digital OUT	 Digital IN
2 (200 Khz, NPN-PushPull)	2 termocoppie J,K thermocouple J,K	2 (+/- 10V - 16bit)	8 (500mA PNP prot.)	8 (PNP)

A




Pin	Nome Name	Descrizione Description	Indirizzo Address
1A	PE	Terra Ground	-
2A	TC 1 (+)	Ingresso termocoppia 1	X.HOTJ1
3A	TC 1 (-)	Thermocouple input 1	
4A	TC 2 (+)	Ingresso termocoppia 2	X.HOTJ2
5A	TC 2 (-)	Thermocouple input 2	

B



Pin	Nome Name	Descrizione Description	Indirizzo Address
1B	+ 12V	OUT 12 Volt **	-
2B	0 V		
3B	I1	Ingressi digitali (PNP) Digital inputs (PNP)	X.INP01
4B	I2		X.INP02
5B	I3		X.INP03
6B	I4		X.INP04
7B	I5		X.INP05
8B	I6		X.INP06
9B	I7		X.INP07
10B	I8		X.INP08
11B	V +	Ingresso alim. uscite Voltage input 12÷28 Vdc	-
12B	V -		
13B	O1	Uscite digitali Digital outputs	X.OUT01
14B	O2		X.OUT02
15B	O3		X.OUT03
16B	O4		X.OUT04
17B	O5		X.OUT05
18B	O6		X.OUT06
19B	O7		X.OUT07
20B	O8		X.OUT08

A



Pin	Nome Name	Descrizione Description	Indirizzo Address
8A	+ 12 V	Out 12 Volt **	-
9A	PHA1	Contatore bidirezionale 1 Bidirectional counters 1	X.CNT01
10A	PHB1		
11A	PHZ1		1.INTz1(*)
12A	0 V	Out 0 Volt	-
13A	+ 12 V	Out 12 Volt **	-
14A	PHA2	Contatore bidirezionale 2 Bidirectional counters 2	X.CNT02
15A	PH B2		
16A	Z2		1.INTz2(*)
17A	0 V	Out 0 Volt	-
18A	AO 1	+/-10 V	X.AN01
19A	AO 2		X.AN02
20A	GA O	Comune Common	-

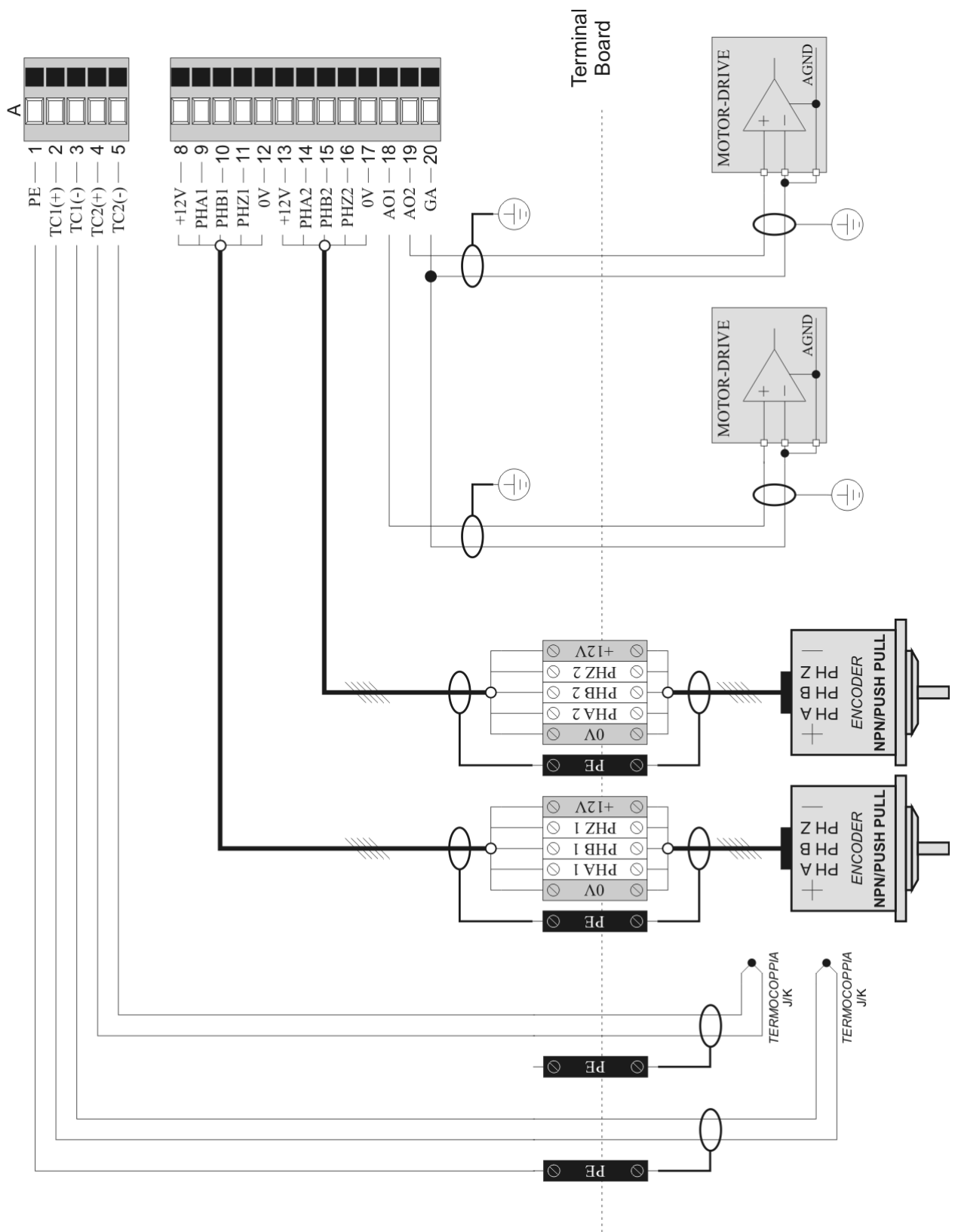
* = Ingressi associati alle **Linee di interrupt** della CPU (Vedi pag 7).
*Inputs are associate to CPU **Interrupt lines** (See on pag. 7).*

** = Alimentazione erogata dallo strumento
Power supply provided by the instrument

Esempi di collegamento

Wiring example

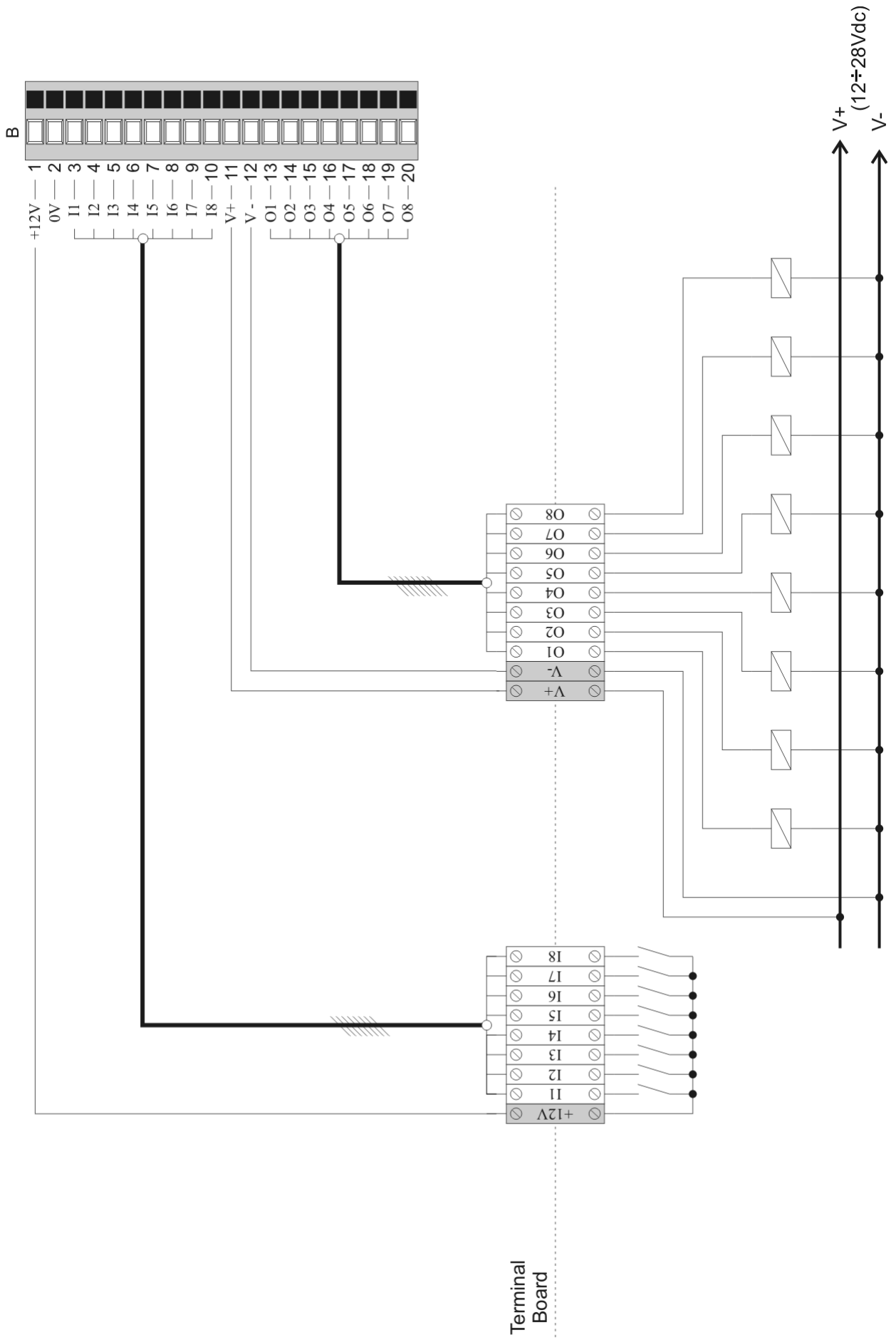
H2-T62 / A




Esempi di collegamento

Wiring example

H2-T62 / B

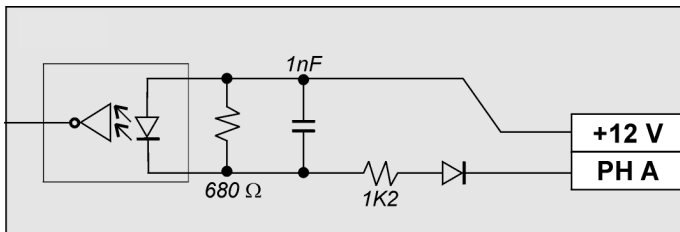


Contatori bidirezionali Bidirectional counters

 I tempi di commutazione dipendono dal tipo di carico; i dati riportati si riferiscono a carichi resistivi.
The switching time depends on the type of load; the mentioned data refers to the resistive loads.

NPN

Frequenza massima <i>Maximum frequency</i>	200 kHz
Tempo minimo tra un fronte di PH A e il successivo di PH B <i>Minimum time between a PH A edge and next PH B edge.</i>	1,25 μ s
Tempo minimo di acquisizione (hardware) di PH Z <i>Minimum PH Z acquisition time (hardware)</i>	5 μ s
Isolamento <i>Insulation</i>	1000 Vrms
Tensione di funzionamento nominale <i>Nominal voltage working</i>	12 Vdc
Tensione stato logico 0 <i>Logic state 0 voltage</i>	0 / 1,5 V
Tensione stato logico 1 <i>Logic state 1 voltage</i>	9,5 / 24 V
Caduta di tensione interna <i>Inside Voltage drop</i>	2,0 V
Resistenza di ingresso <i>Input resistance</i>	1200 Ω
Lunghezza massima cavi di collegamento al trasduttore <i>Maximum wire length to transductor</i>	150 m



Schema elettrico (NPN)
Electric layout (NPN)

Ingressi termocoppia Thermocouple inputs

Campo di funzionamento <i>Function field</i>	-50 / 700 °C
Accuratezza <i>Precision</i>	+/- 1 °C
Tempo di campionamento ADC <i>ADC sampling time</i>	160 ms *
Compensazione del giunto freddo <i>Coupling cold compensation</i>	Tramite sensore elettronico per la misura diretta della temperatura in prossimità della morsettiera. <i>Through electronic sensor for the direct measure of the temperature in proximity of the pin.</i>

* = E' consigliabile utilizzare dei filtri software sui valori acquisiti adeguati al tipo di applicazione.
Advisable to use the software filters on the acquired values, adapts to the application type.

Ingressi digitali

Digital inputs

Tipo di polarizzazione <i>Bias type</i>	PNP
Tempo min. di acquisizione (hardware) <i>Min. acquisition time (hardware)</i>	3 ms
Isolamento <i>Insulation</i>	1000 Vrms
Tensione di funzionamento nominale <i>Nominal voltage working</i>	24 Vdc
Tensione stato logico 0 <i>Logic state 0 voltage</i>	0 ÷ 2 V
Tensione stato logico 1 <i>Logic state 1 voltage</i>	10,5 ÷ 26,5 V
Caduta di tensione interna <i>Internal Voltage drop</i>	5 V
Resistenza di ingresso <i>Input resistance</i>	2700 Ω

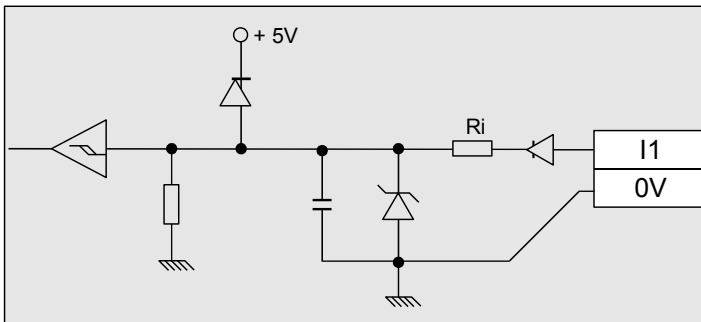
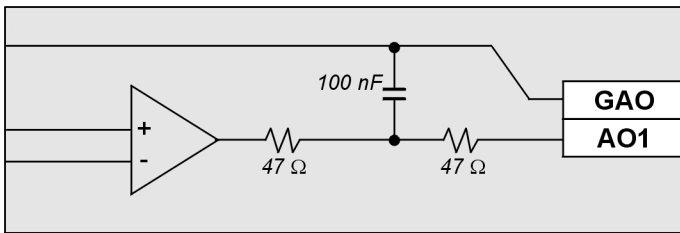


Fig. 1: Schema elettrico PNP / PNP Electric layout

Uscita analogica Analogue output

Tipo di collegamento <i>Connection type</i>	In modo comune <i>Common type</i>
Isolamento <i>Insulation</i>	1000 Vrms
Range di tensione (minimo a vuoto) <i>Voltage range (minimum at void)</i>	-9,8 / +9,8V
Max. variazione offset * <i>Maximum offset variation *</i>	+ / - 5 mV
Risoluzione <i>Resolution</i>	16 bit
Corrente massima <i>Maximum current</i>	1 mA
Variazione dell'uscita in funzione del carico <i>Output variation on output current</i>	95 $\mu\text{V}/\mu\text{A}$

* = A seconda delle applicazioni è possibile realizzare una compensazione software delle derive dell'offset.



Schema elettrico
Electric layout

Uscite digitali (500 mA) Digital outputs (500 mA)

Carico commutabile <i>Commutate load</i>	dc (PNP)
Max. tensione di funzionamento <i>Maximum operating voltage</i>	28 Vdc
Isolamento <i>Insulation</i>	1000 Vpp
Caduta di tensione interna max. <i>Max Internal Voltage drop</i>	0,5 V
Max. resistenza del MosFet <i>Max. resistance of MosFet</i>	0,5 ohm
Corrente di protezione <i>Current of protection</i>	700 mA
Corrente max. di funzionamento <i>Max.current function</i>	500 mA
Corrente residua <i>Off-state current</i>	10 μA
Tempo di commutazione da ON a OFF <i>Switching time from ON to OFF</i>	0,15 ms
Tempo di commutazione da OFF a ON <i>Switching time from OFF to ON</i>	0,10 ms

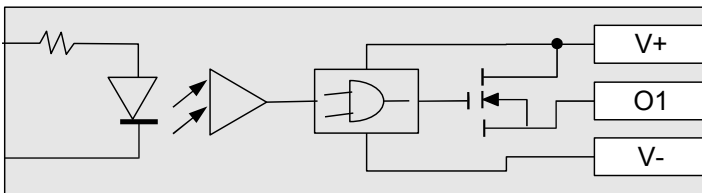


Fig. 2: Schema elettrico / Electric layout

Informazioni per la programmazione

Programming information

Dichiarazione della scheda nella sezione BUS dell'unità di configurazione:

Card declaration in BUS section of configuration unit:

Numero Slot Slot number	Codice software della scheda Card software code	Versione firmware Firmware version
X	H2T60	00

Esempio / Example :

BUS

```
1 502BF 10 ;Slot 1
2 . . ;Slot 2 (empty)
3 H2T60 . ;Slot 3
4 . . ;Slot 4 (empty)
5 . . ;Slot 5 (empty)
6 . . ;Slot 6 (empty)
```

Ogni risorsa hardware va associata allo stesso indirizzo (Nome) utilizzato per la descrizione delle connessioni elettriche.

Each hardware resource must be associated with the same address used in the electric description.

Esempio: se la scheda è installata nello slot 3, il conteggio X.CNT01 deve essere associato all'indirizzo 3.CNT01.

Example: if the card is installed in slot 3, the counter X.CNT01 must be associated to 3.CNT01 address.

Esempio / Example :

(Nella unità di configurazione / In configuration unit)

...

INTDEVICE

```
;Nome Tipo TCamp Contatore Inter OUT1 OUT2
Asse COUNTER3 0004 3.CNT01 X X.X X.X
```

...

Linee di interrupt Interrupt line

	R5x2 / D9x2				
	2	3	4	5	6
1.INTz1	-	z1=6 (1.INT06)	z1=7 (1.INT07)	-	-
1.INTz2	-	z2=3 (1.INT03)	z2=8 (1.INT08)	-	-

Note varie Notes

Nessuna nota presente.
No notes present.