

MIM – Card



MIM - Card

release hardware

01.0

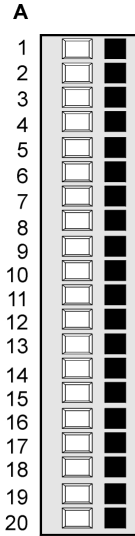
Scheda di specializzazione / *Specialization card*

L2-I16



16 (PNP)

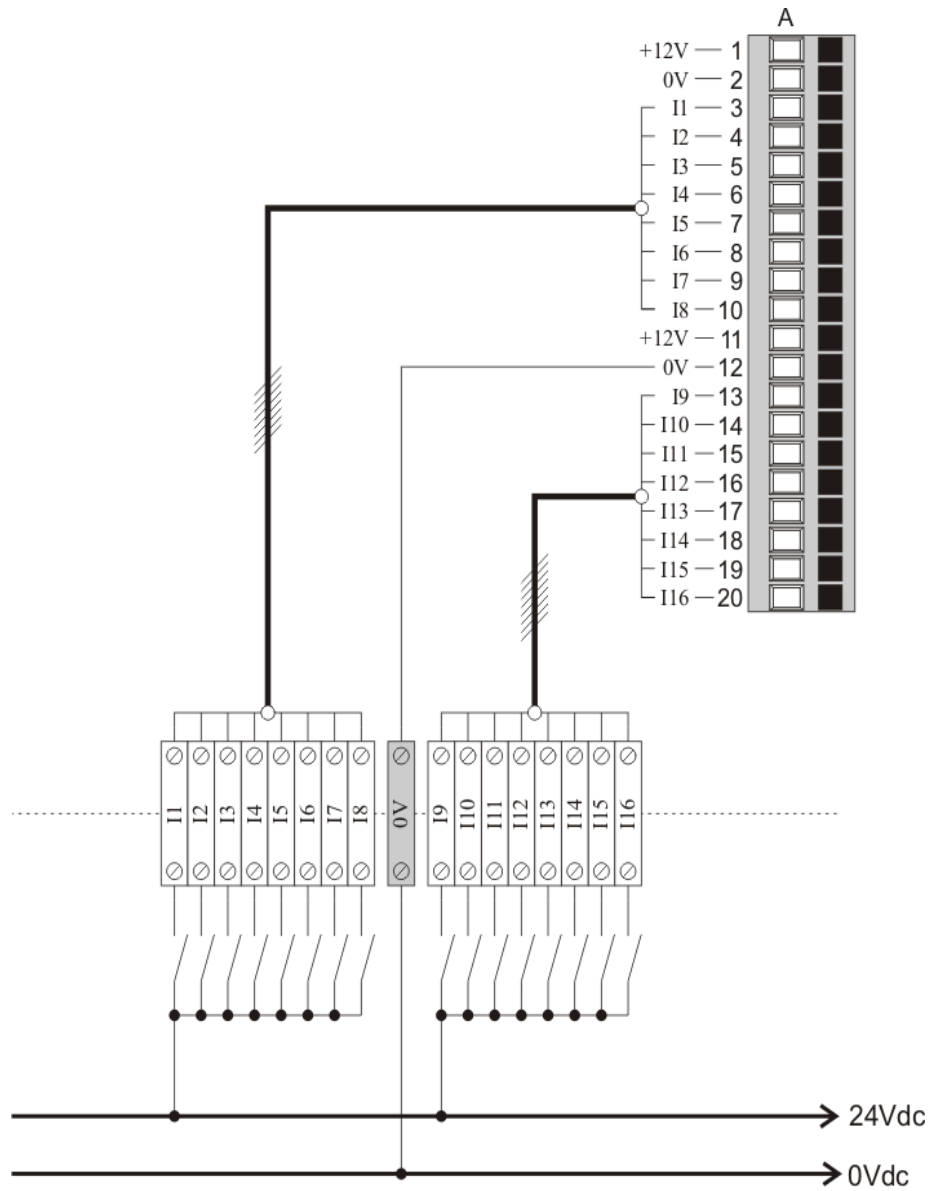
Pin	Nome Name	Descrizione Description	Indirizzo Address
1A	+ 12 V	OUT 12 Volt **	-
2A	0 V		-
3A	I1	Ingressi digitali (PNP) <i>Digital inputs (PNP)</i>	X.INP01
4A	I2		X.INP02
5A	I3		X.INP03
6A	I4		X.INP04
7A	I5		X.INP05
8A	I6		X.INP06
9A	I7		X.INP07
10A	I8		X.INP08
11A	+ 12 V	OUT 12 Volt **	-
12A	0 V		-
13A	I9	Ingressi digitali (PNP) <i>Digital inputs (PNP)</i>	X.INP09
14A	I10		X.INP10
15A	I11		X.INP11
16A	I12		X.INP12
17A	I13		X.INP13
18A	I14		X.INP14
19A	I15		X.INP15
20A	I16		X.INP16



**= Alimentazione erogata dallo strumento
Power supply provided by the instrument

Esempi di collegamento

Wiring example



Ingressi digitali

Digital inputs

Tipo di polarizzazione <i>Bias type</i>	PNP
Tempo min. di acquisizione (hardware) <i>Min. acquisition time (hardware)</i>	3 ms
Isolamento <i>Insulation</i>	1000 Vrms
Tensione di funzionamento nominale <i>Nominal voltage working</i>	12 Vdc
Tensione stato logico 0 <i>Logic state 0 voltage</i>	0 ÷ 2 V
Tensione stato logico 1 <i>Logic state 1 voltage</i>	10,5 ÷ 26,5 V
Caduta di tensione interna <i>Internal Voltage drop</i>	5 V
Resistenza di ingresso <i>Input resistance</i>	2700 W

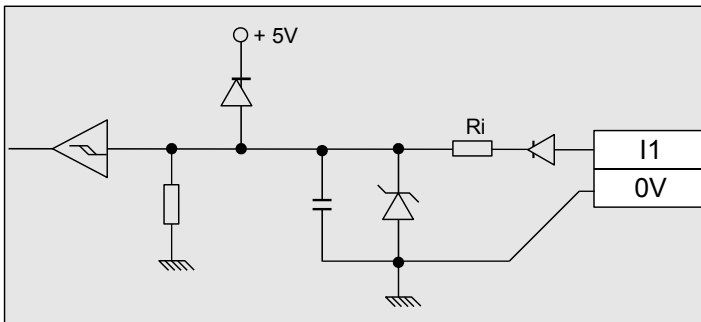


Fig. 1: Schema elettrico PNP / PNP Electric layout

Informazioni per la programmazione

Programming information

Dichiarazione della scheda nella sezione BUS dell'unità di configurazione:
Card declaration in BUS section of configuration unit:

Numero Slot <i>Slot number</i>	Codice software della scheda <i>Card software code</i>	Versione firmware <i>Firmware version</i>
X	L2I16	00

Esempio:
Example:

BUS

```
1  502BF  10      ;Slot 1
2  .      .      ;Slot 2 (empty)
3  .      .      ;Slot 3 (empty)
4  L2I16  .      ;Slot 4
5  .      .      ;Slot 5 (empty)
6  .      .      ;Slot 6 (empty)
```

Ogni risorsa hardware va associata allo stesso indirizzo (Nome) utilizzato per la descrizione delle connessioni elettriche.
Esempio, se la scheda è installata nello slot 4, l'ingresso X.INP01 deve essere associato all'indirizzo 4.INP01.

Each hardware resource must be associated with the same address used in the electric description.
Example, if the card is installed in slot 4, the input X.INP01 must be associated to 4.INP01 address.

Esempio:
Example:

(Nella unità di configurazione / *In configuration unit*)

...

INPUT

```
ifLS_Max F 4.INP01
...
```

Note varie

Notes

Nessuna nota presente.
No notes present.

